

**“Primer Parcial – 13/10/2009”**

1. Para el circuito de la Figura 1, halle  $i$  e  $i_1$ . (8)
2. Para el circuito de Figura 2, halle  $i_x$ ,  $V_x$ , y la potencia que suministra cada una de las fuentes de corriente. (8)
3. Para el circuito de la Figura 3, halle  $i_x$ ,  $V_x$ . (8)

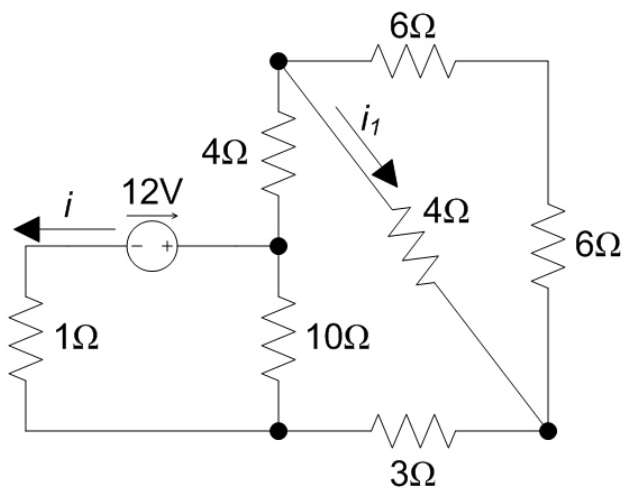


Figura 1

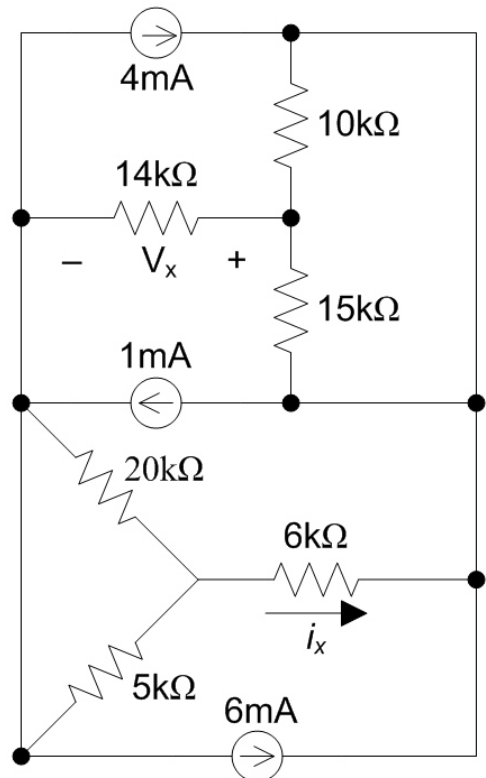


Figura 2

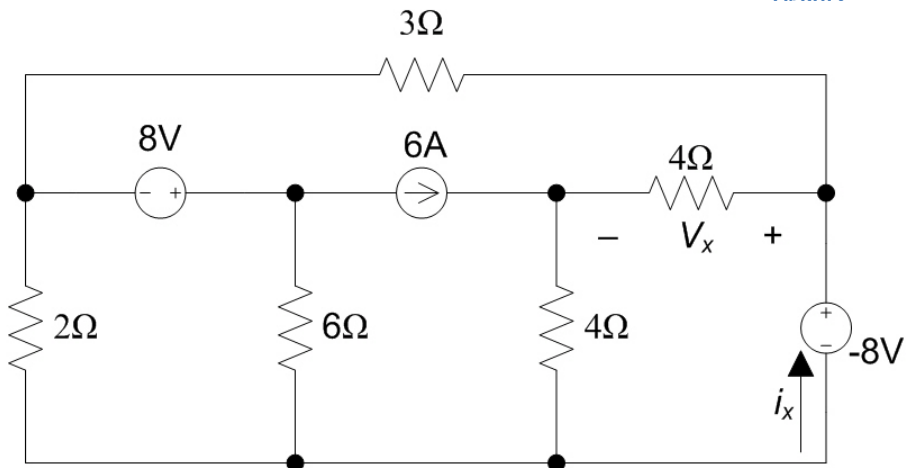


Figura 3